
ワドー除雪機

パーツリスト

SX1092

SX1092H

1. エンジン周囲 関係

SX1092-H

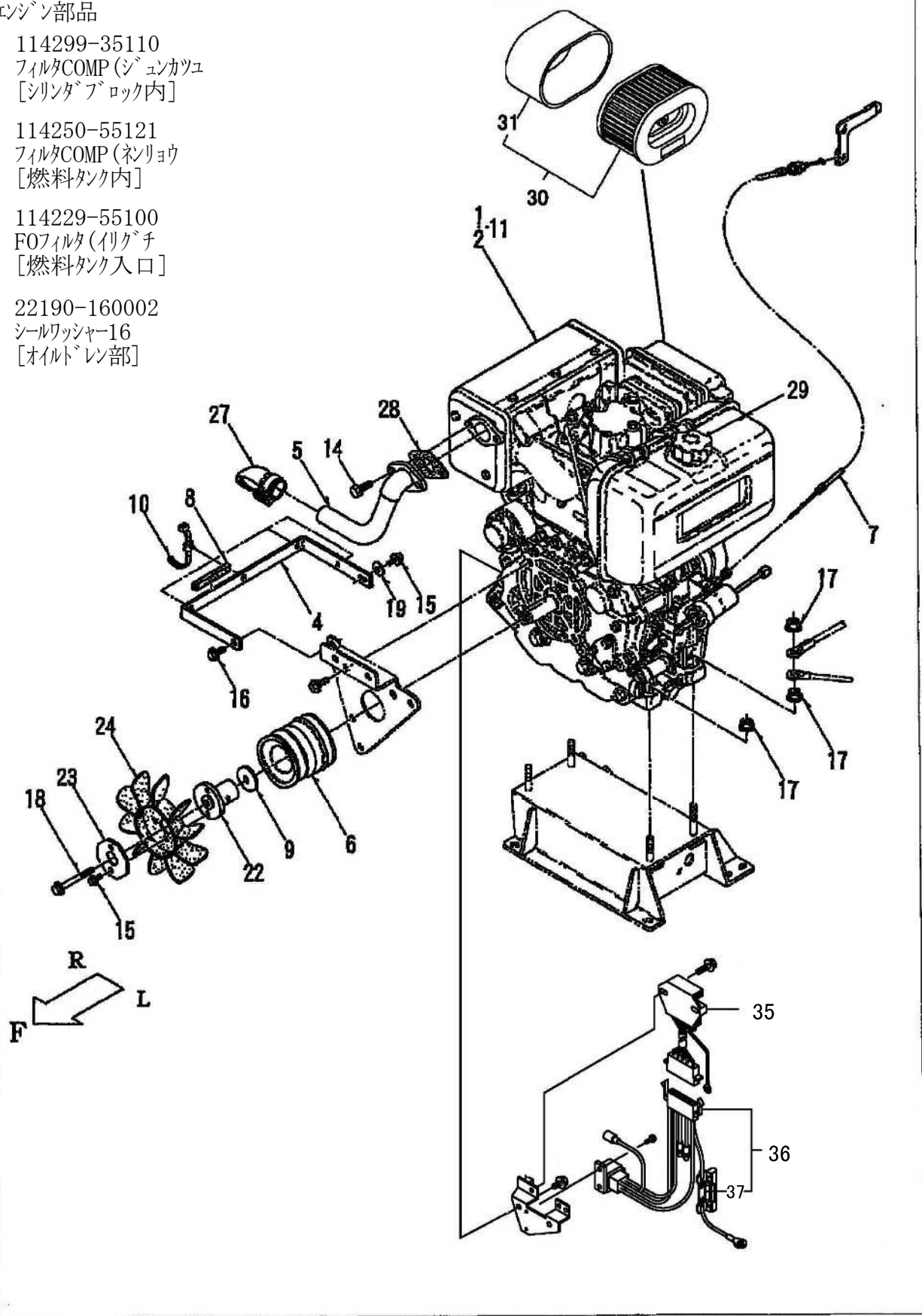
エンジン部品

114299-35110
フィルタCOMP (ジ ャンカツ)
[シリンダブロック内]

114250-55121
フィルタCOMP (ネリヨウ)
[燃料タンク内]

114229-55100
FOフィルタ (イグチ)
[燃料タンク入口]

22190-160002
シールワッシャー-16
[オイルドレン部]

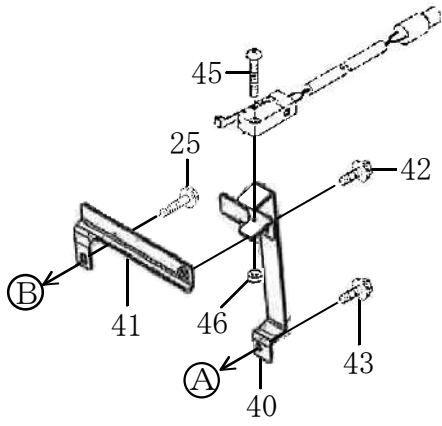


1.エンジン周囲 関係

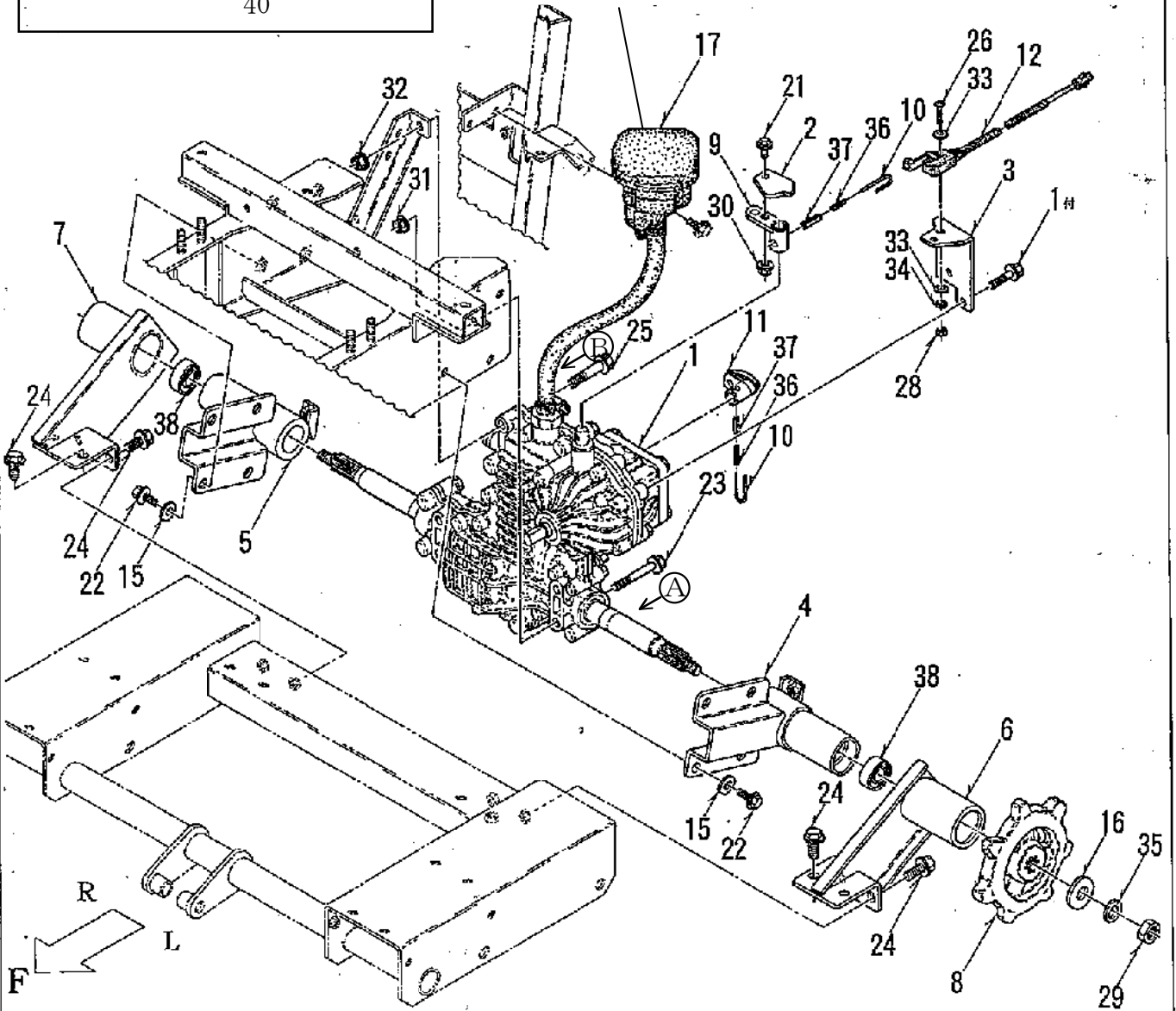
SX1092-H

No.	品番	品名	個数	備考
1	01001-B65-003	エンジン L100V6-DEWW2	1	SX1092用
2	01002-B65-002	エンジン L100V8-DEWH2	1	SX1092H用
3				
4	01903-B65-800	ハーネスステー	1	
5	02400-B44-001	EXパイプL1 COMP	1	
6	02901-B66-700	エンジンブローリー1B40	1	
7	77300-B44-051	スロットルワイヤー COMP	1	
8	85901-B65-000	玉ナシ溝ゴム12*80	1	
9	91251-0840451	マルサガネ 8*40*4.5	1	
10	91314-119P7	ケーブルストラップ 1-19P7	4	
11	91922-10304	Dエンジンオイル 10W30	1.5	リットル
12				
13				
14	93000-0802517	コガタハネB 8*25(7T)	2	
15	93100-0601217	フランジB 8*12	3	
16	93100-0801617	フランジB 8*16	1	
17	94006-10410	フランジN 10*1.25	5	
18	93100-0807017	フランジB 8*70	1	
19	94101-06015	ダイヤモンド 6	1	
20				
21				
22	02300-B65-801	ファンホス COMP	1	
23	02902-B65-800	フィキシングプレート	1	
24	10007-M56-000	7インチクーリングファン右用	1	
25				
26				
27	114252-13800	噴出口CMP	1	
28	183671-13211	ガスケット(マフラパイプ)	1	
29	114299-55040	FOキャップ CMP	1	
30	114650-12590	エレメント CMP	1	
31	114650-12550	プレフィルタ	1	
32				
33				
34				
35	114340-77710	カーレントリミッタ (15A_RX5110)	1	
36	114351-77540	ワイヤーハーネス	1	
37	24911-200000	ヒューズ (20A)	1	
38				
39				
40				
41				
42				
43				
44				
45				
46				
47				
48				
49				
50				

適用号機：19****~
(18****~)



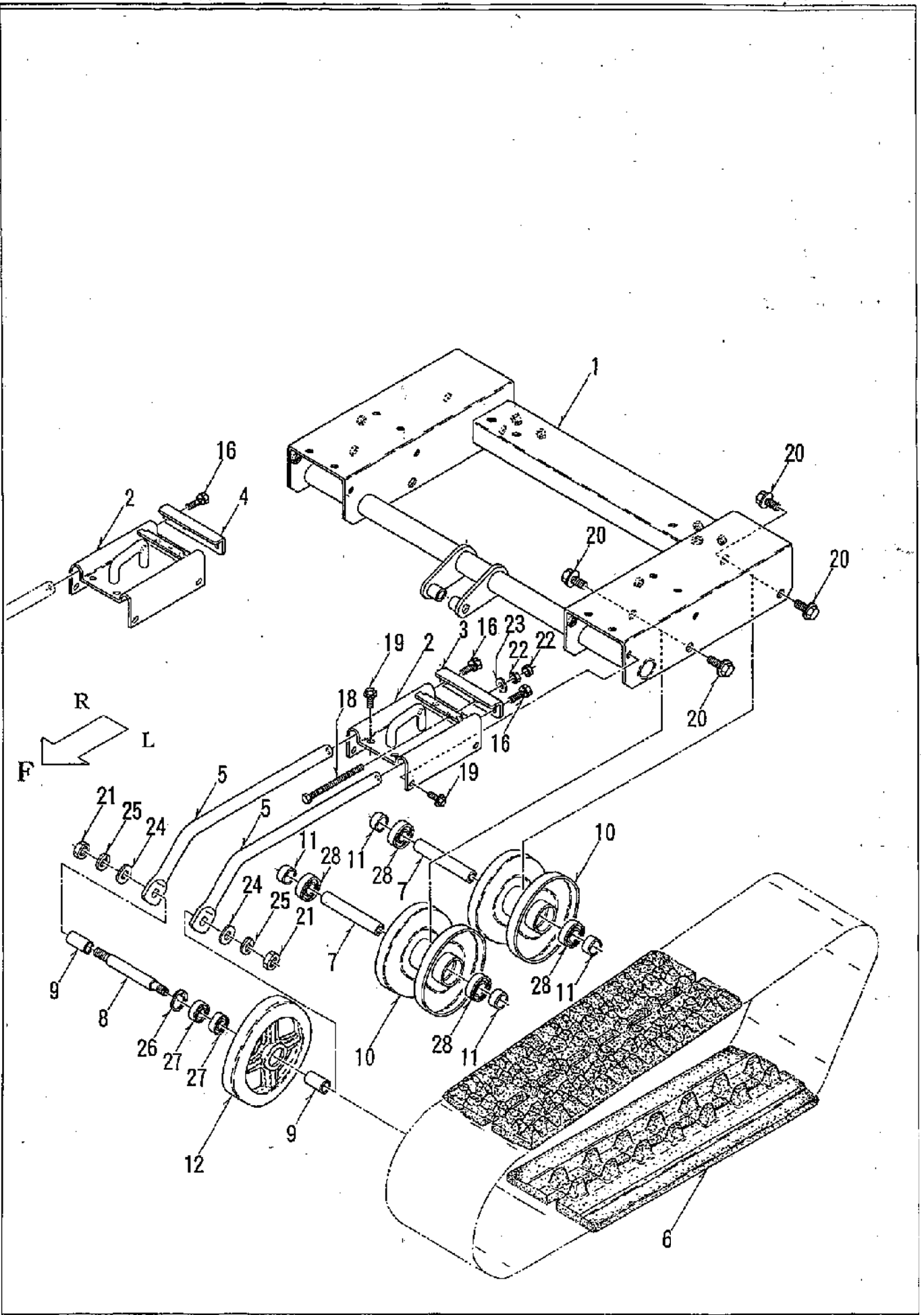
1N3021-23060
キャップ (サブタンク)
1N3021-23070
ダイヤフラム (サブタンク)



2.ミッション周囲 関係

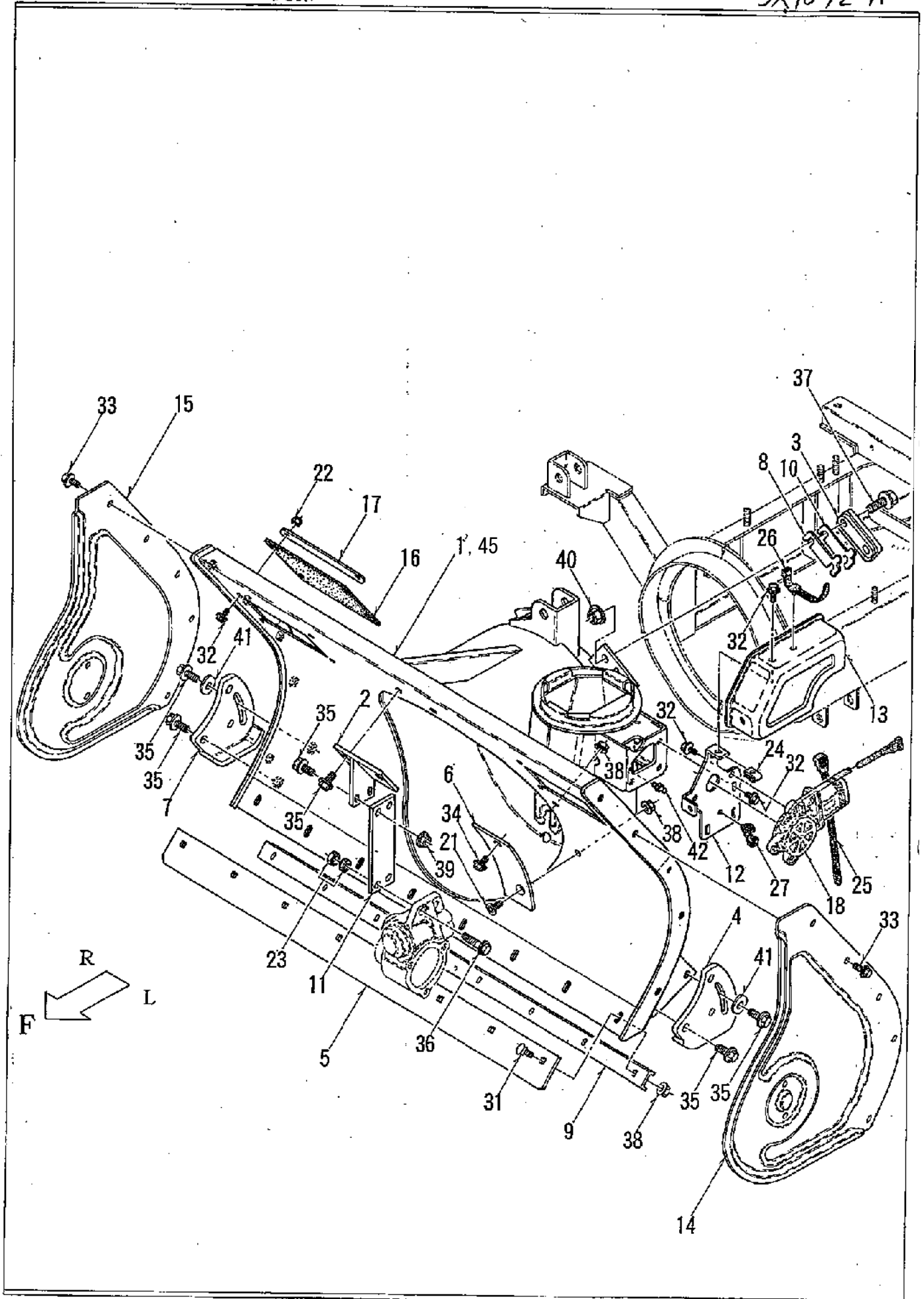
SX1092-H

No.	品番	品名	個数	備考
1	10001-B66-002	ミッション SB-75HN	1	
2	16901-B66-801	センサーカム	1	
3	16902-B66-800	センサーブラケット	1	適用号機：～18****
4	21200-B66-800	ミッションサポートL COMP	1	
5	21300-B66-800	ミッションサポートR COMP	1	
6	22100-B66-800	アクスルサポートL COMP	1	
7	22200-B66-800	アクスルサポートR COMP	1	
8	26901-B07-801	ドライブスプロケット	2	
9	75300-B66-803	主変速アーム COMP	1	
10	75913-B18-000	ツツリ線 1.2*100	2	
11	76800-B43-801	副変速アーム COMP	1	
12	83100-B10-000	シュートセンカイスイッチ	1	
13				
14				
15	91251-0820261	マルザガネ 8*20*2.6	8	
16	91251-1440451	マルザガネ 14*40*4.5	2	
17	91922-10304	Dエンジンオイル 10W30	2.5	リットル
18				
19				
20				
21	93100-0601617	フランジB 6*16	1	
22	93100-0802017	フランジB 8*20	8	
23	93100-0807017	フランジB 8*70	4	
24	93300-1002017	フランジB 10*1.25*20	8	
25	93300-1005017	フランジB 10*1.25*50	1	
26	93500-0302014	ナベコネジ 3*20	2	適用号機：～17****
27				
28	94001-03412	N3(2	2	適用号機：～17****
29	94001-14411	N 14(1	2	
30	94002-06410	フランジN 6	1	
31	94002-08410	フランジN 8	4	
32	94006-10410	フランジN 10*1.25	1	
33	94101-03010	ミガキW3	4	適用号機：～17****
34	94111-03012	ハネW3	2	適用号機：～17****
35	94111-14012	ハネW 14	2	
36	94319-35025	スプリングピン 3.5*25	2	
37	94319-60025	スプリングピン 6*25	2	
38	96105-06004	ベアリング 6004UU	2	
39				
40	16901-B81-800	センサーブラケット	1	適用号機：19****～
41	16100-B81-800	センサーステーCOMP	1	適用号機：19****～
42	93100-Q601617	フランジ B6X16	1	適用号機：19****～
43	93100-0801617	フランジ B8X16	1	適用号機：19****～
44				
45	83901-B10-000	SLホルト	2	適用号機：18****～
46	94002-03410	フランジ N3	2	適用号機：18****～
47				
48				
49				
50				



3. クローラ 関係

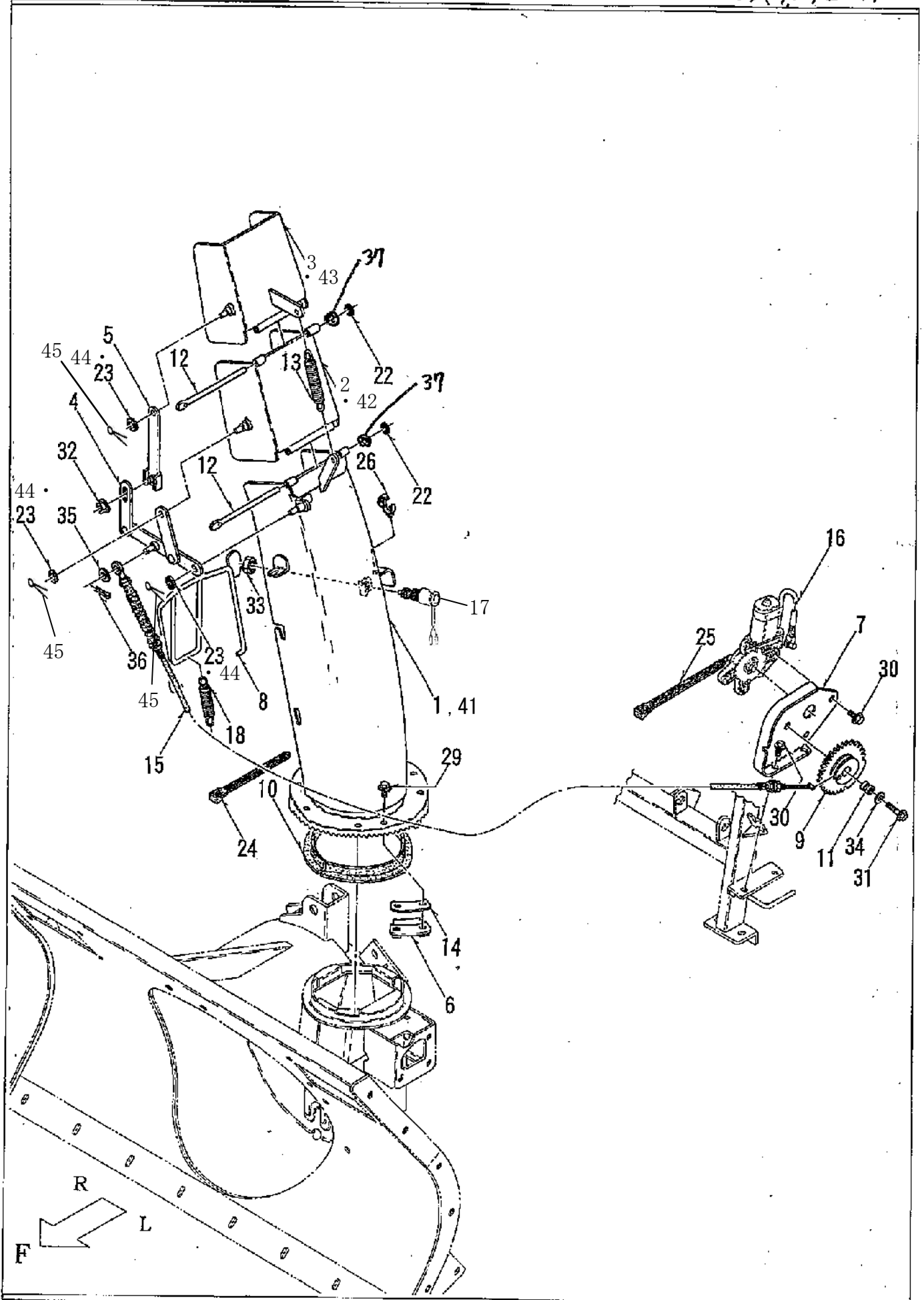
No.	品番	品名	個数	備考
1	21100-B66-802	クローラフレーム・COMP	1	
2	21400-B66-801	ビームサポートブラケット COMP	2	
3	21901-B66-800	テンションビームサポート L	1	
4	21902-B66-800	テンションビームサポート R	1	
5	21903-B66-800	ビームサポート	4	
6	23901-A31-003	ゴムクローラ 200*27*72RR	2	
7	24901-B50-000	ホイールシャフト	4	
8	24901-B66-000	ホイールシャフト	2	
9	24902-B66-800	カラー 17*39	4	
10	26100-B50-801	リヤホイール COMP	4	
11	26901-B50-000	カラー 20*12.5	8	
12	28902-A02-800	フロントホイール	2	
13				
14				
15				
16	91219-0825010	コカクハネフレコート B8*25	4	
17				
18	92001-0812014	B 8*120	2	
19	93100-0801617	フランジB 8*16	16	
20	93300-1202517	フランジB 12*1.25*25	8	
21	94001-12412	N 12(2	4	
22	94003-08412	コカクN 8(2	4	
23	94101-08010	ミガキW 8	2	
24	94101-12010	ミガキW 12	4	
25	94111-12012	ハネW 12	4	
26	94520-35080	コアナメウ 35	2	
27	96105-06003	ヘアリング 6003UU	4	
28	96105-06004	ヘアリング 6004UU	8	
29				
30				
31				
32				
33				
34				
35				
36				
37				
38				
39				
40				
41				
42				
43				
44				
45				
46				
47				
48				
49				
50				



4.除雪部:フレーム 関係

SX1092-H

No.	品番	品名	個数	備考
1	31100-B66-006	除雪フレーム COMP	1	PL部品番号注文 ⑩-10 適用号機 ~14****
2	31200-B50-800	オーガキヤケースサポート COMP	1	
3	31400-B18-800	ローリングガイドCOMP	4	
4	31901-B16-800	ソリL	1	
5	31901-B66-800	エッジ	1	
6	31902-A90-500	シャヘイハン	1	
7	31902-B16-800	ソリR	1	
8	31902-B18-000	シム	4	適用号機 ~207180
9	31902-B66-801	エッジブラケット	1	
10	31903-B18-000	シム0.6	4	
11	31903-B50-800	オーガキヤケースサポートプレート	1	
12	33903-B39-302	旋回モーターブラケット	1	
13	38901-B39-301	旋回モーターカバー	1	
14	38901-B50-000	オーガサイトカバーL	1	
15	38902-B50-000	オーガサイトカバーR	1	
16	39901-B66-000	ウインドプレート	2	
17	39902-B66-000	プレート	4	
18	81100-B53-002	モータJC578VA	1	
19				
20				
21	91217-0801679	6アナサラB 8*16	1	
22	91233-064010	Uナット6	8	
23	91235-10110	ハードロック N10*1.25	2	
24	91236-0640707	UチムニーN 40707(6)	2	
25	91311-250	リヒートタイ RF250	1	
26	91314-119P7	ケーブルストラップ 1-19P7	1	
27	91315-C1J77	ケーブルクリップ C-1J77	1	
28				
29				
30				
31	92600-0802014	カクネB 8*20	8	
32	93100-0601617	フランジB 6*16	16	
33	93100-0801617	フランジB 8*16	10	
34	93100-0802017	フランジB 8*20	1	
35	93300-1002517	フランジB 10*1.25*25	8	
36	93300-1004017	フランジB 10*1.25*40	2	
37	93300-1203517	フランジB 12*1.25*35	8	
38	94002-08410	フランジN 8	10	
39	94006-10410	フランジN 10*1.25	2	
40	94006-12410	フランジN 12*1.25	8	
41	94101-10015	ダイヤルW 10	2	
42	96381-20000	グリースニップル A-MT6*1	2	
43				
44				
45	31100-B66-031	除雪フレーム COMP	1	適用号機 15****~
46				
47				
48				
49				
50				

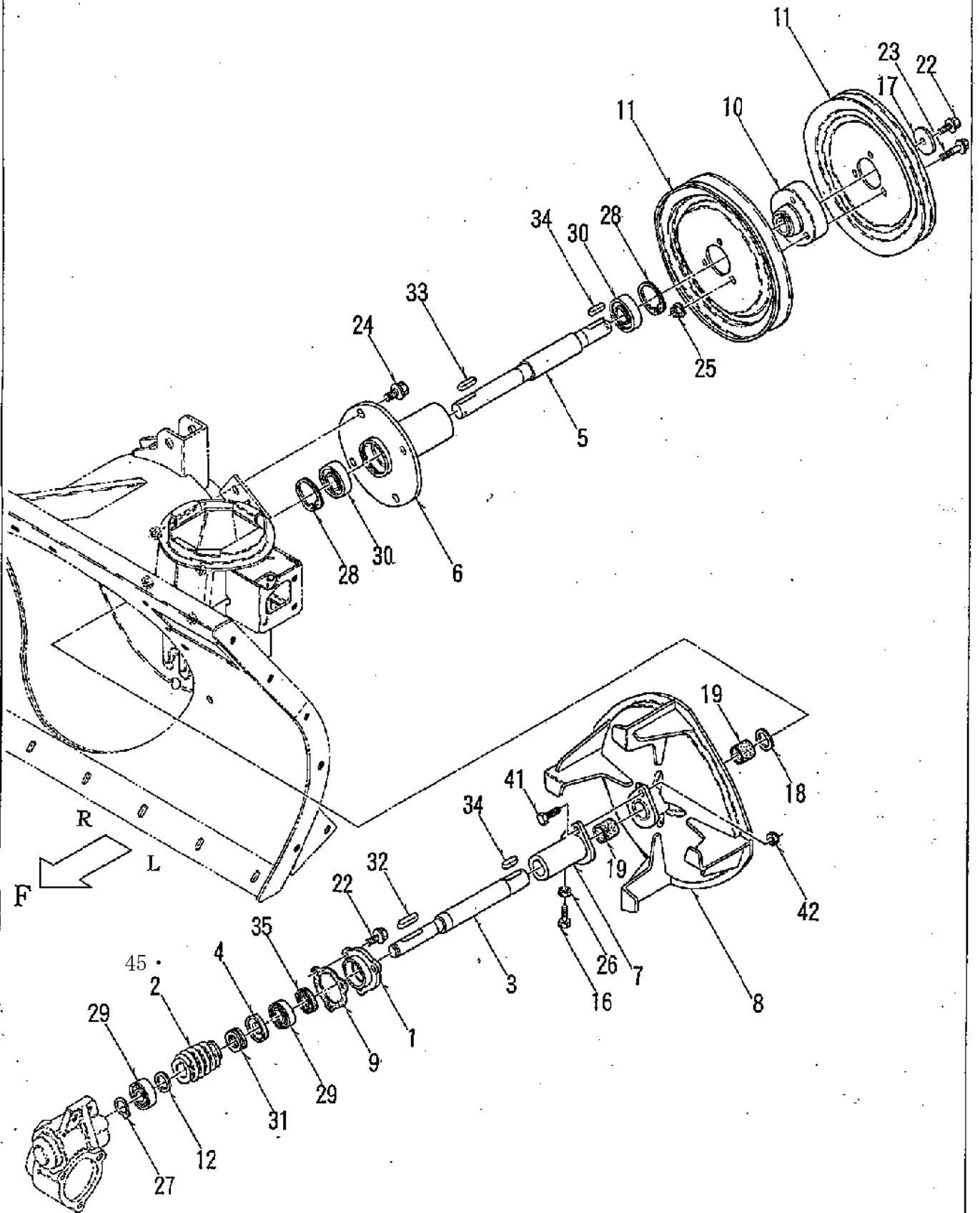


5.除雪部:シュータ 関係

SX1092-H

No.	品番	品名	個数	備考
1	33100-B66-002	シュータ COMP	1	PL部品番号注文 ①-11 適用号機 ~14****
2	33200-B66-800	シュータデフレクタA COMP	1	適用号機 : ~15****
3	33300-B66-800	シュータデフレクタB COMP	1	適用号機 : ~15****
4	33400-B01-802	シュータリンク COMP	1	
5	33500-B01-802	デフレクタBアーム COMP	1	
6	33600-B01-000	シュータランプ COMP	5	
7	33600-B39-802	シュータモーターブラケット COMP	1	
8	33700-B45-803	セーフティガード COMP	1	
9	33800-B39-001	シュータキヤ COMP	1	
10	33902-B01-000	シュータシート	1	
11	33902-B39-002	シュータカラー	1	
12	33903-B66-000	シュータピン	2	
13	33904-B01-003	コイルスプリング 19.7*127	1	
14	33905-B01-000	クランプシム0.6(調整用)	10	
15	77400-B39-301	シュータワイヤー	1	
16	81100-B53-002	モータJC578VA	1	
17	83100-A65-000	ガードスイッチ	1	
18	91601-B43-000	スプリング 13.4*70丸フック	1	
19				
20				
21				
22	91243-06000	ブッシュN 6	2	
23	91243-08000	ブッシュN 8	3	適用号機 : ~15****
24	91311-140	リポートタイ RF140	2	
25	91311-250	リポートタイ RF250	1	
26	91315-C1J77	ケーブルクリップ C-1J77	1	
27				
28				
29	93100-0601217	フランジB 6*12	10	
30	93100-0601617	フランジB 6*16	5	
31	93100-0603017	フランジB 6*30	1	
32	94002-08410	フランジN 8	1	
33	94005-12413	コッタN 12*1.25(3	1	
34	94101-08015	ダイマルW 6	1	
35	94101-08010	ミガキW 8	1	
36	94210-25150	ワリピン 2.5*15	1	
37	94101-06010	ミガキW6	2	
38				
39				
40				
41	33100-B66-031	シュータ COMP	1	適用号機 15****~
42	33200-B01-805	シュータデフレクタA COMP	1	適用号機 : 16****~
43	33300-B01-804	シュータデフレクタB COMP	1	適用号機 : 16****~
44	94101-08010	ミガキW8	3	適用号機 : 16****~
45	94210-25150	ワリピン2.5X15	3	適用号機 : 16****~
46				
47				
48				
49				
50				

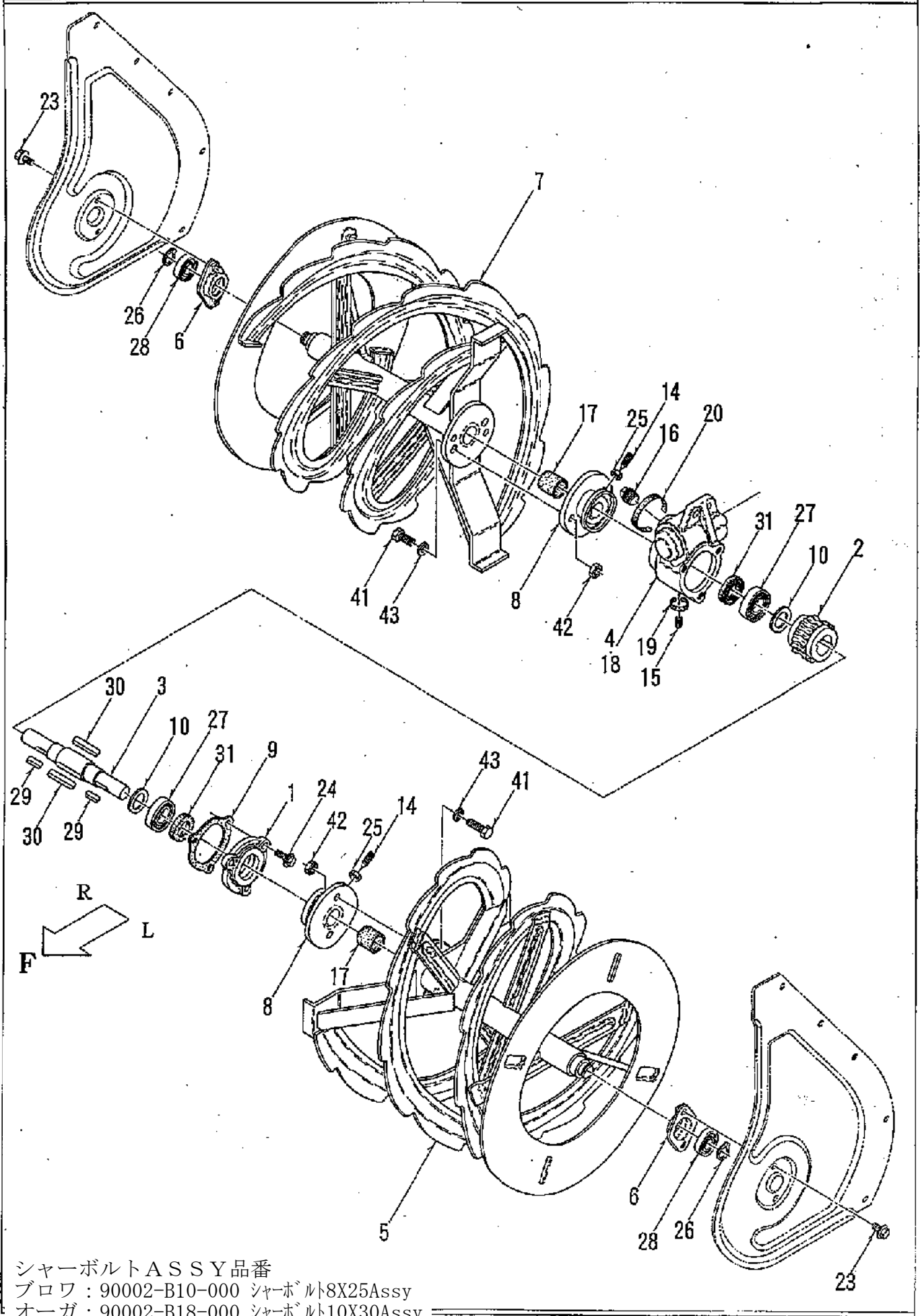
33100-B66-002は
33100-B43-308Lに
統合となります。



シャーボルトASSY品番
 ブロワ：90002-B10-000 シャーボルト8X25Assy
 オーガ：90002-B18-000 シャーボルト10X30Assy

6.除雪部:プロワ 関係

No.	品番	品名	個数	備考
1	31904-A31-701	オーガキアケース73A	1	
2	32901-A90-001	ウォーム M3*2	1	適用号機：～15****
3	32903-A90-002	オーガ入力軸	1	
4	32904-A31-001	スラストカラー	1	
5	34901-B66-000	プロワシャフト	1	
6	36100-B66-800	シャフトハウジング COMP	1	
7	36200-B39-800	プロワシャーフランジ COMP	1	
8	36200-B50-803	プロワ COMP	1	
9	39901-A31-001	オーガキヤケースパッキン A	1	
10	63901-B66-700	フランジボス	1	
11	63902-B66-001	Vプーリー 10-B-1	2	
12	91912-A05-001	マルザガネ 20*30*2	1	
13				
14				
15				
16	91212-0825137	コガタオンB8*25(90° (7T	1	
17	91251-0840451	マルザガネ 8*40*4.5	1	
18	91251-2535321	マルザガネ 25*35*3.2	1	
19	91646-2525R	ブッシュ BM2525FS	2	
20				
21				
22	93100-0802017	フランジB 8*20	4	
23	93100-0804017	フランジB 8*40	3	
24	93300-1002017	フランジB 10*1.25*20	4	
25	94002-08410	フランジN B	3	
26	94003-08412	コガタN 8(2	1	
27	94510-20080	Gシフトメ 20	1	
28	94520-52080	Gアットメ 52	2	
29	96100-06004	ヘアリング 6004	2	
30	96105-06205	ヘアリング 6205UU	2	
31	96200-051104	スラストヘアリング 51104	1	
32	97113-038241	キー 6*6*38RR	1	
33	97114-030241	キー 7*7*30RR	1	
34	97114-035241	キー 7*7*35RR	2	
35	98251-2503807	シール D25387	1	
36				
37				
38				
39				
40				
41	92201-0802514	コガタB 8*25 (プロワシャーピン用)	1	プロワシャーホルセット品番 (各10個入)
42	91234-084110	コガタ7ロックN B (プロワシャーピン用)	1	品番:90002-B10-000 品名:シャーホル8*25(ロックナットASSY)
43				
44				
45	73251-V15-F002	GEAR DRIVE	1	適用号機：16****～
46				
47				
48				
49				
50				

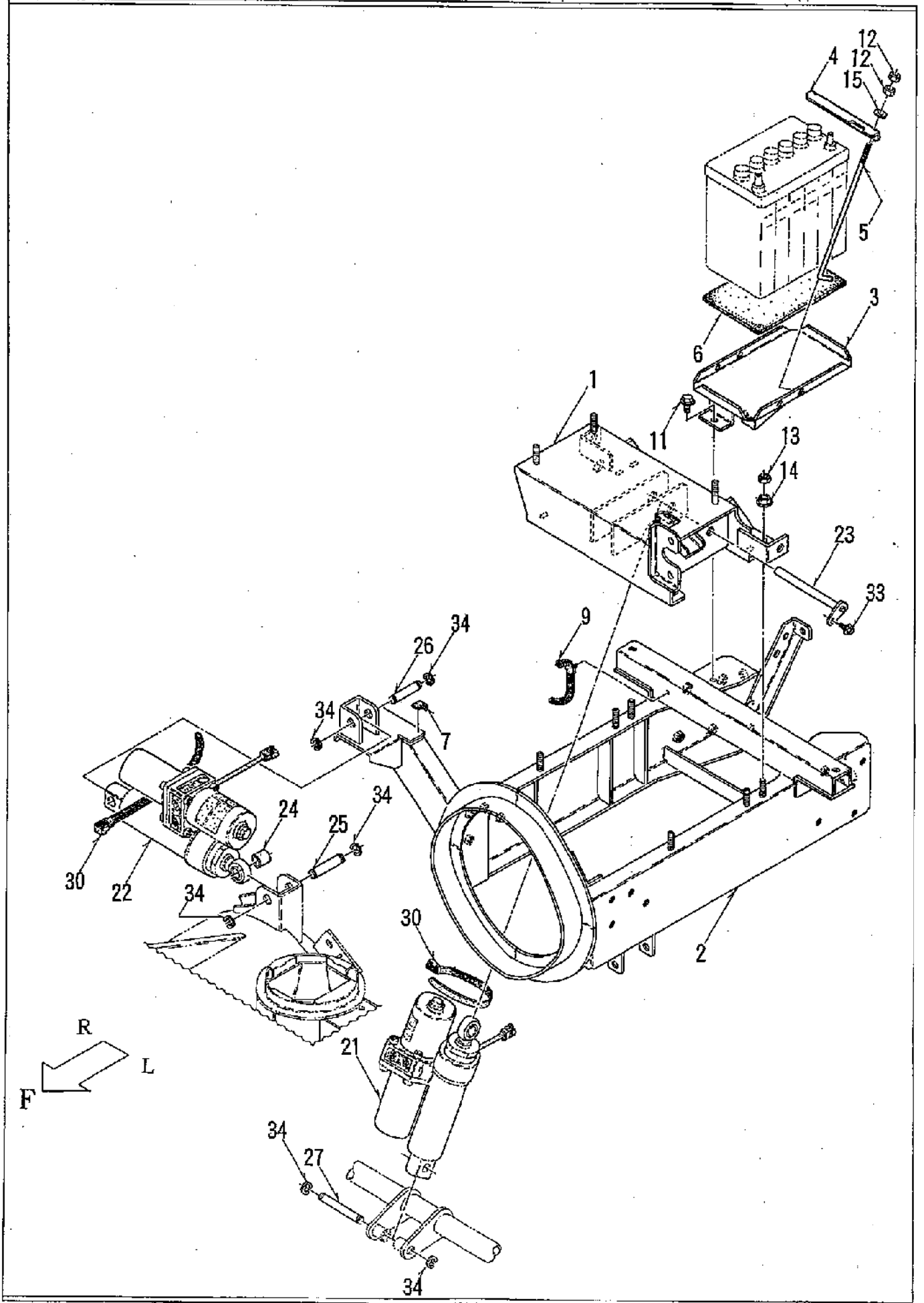


シャーボルトASSY品番
 ブロワ：90002-B10-000 シャーボルト8X25Assy
 オーガ：90002-B18-000 シャーボルト10X30Assy

7.除雪部オーガ 関係

SX1092-H

No.	品番	品名	個数	備考
1	31905-A31-700	オーガキアケースA3B	1	
2	32902-A90-000	ウォームホイール M3*20	1	
3	34901-B08-001	オーガ軸	1	
4	34901-B51-700	オーガキヤケース	1	
5	35300-B66-801	オーガL COMP	1	
6	35400-B01-001	ヘアリングケースA COMP	2	
7	35400-B66-802	オーガR COMP	1	
8	35500-B28-802	オーガシャフトフランジ COMP	2	
9	39902-A31-001	オーガキヤケースバックギンB	1	
10	91302-A31-000	マルザガネ 30*42*2	2	
11				
12				
13				
14	91221-082540	67ナットネジ8*25	2	
15	91555-0141	四角頭付プラグ PT1/8	1	
16	91555-0641	四角頭付プラグ PT3/4	1	
17	91646-2830R	ブッシュ BM2830FS	2	
18	91931-090	キヤオイル #90	0.2	リットル
19	91941-050	シールテープ 50	1	
20	91941-150	シールテープ 150	1	
21				
22				
23	93100-0801617	フランジB 8*16	4	
24	93100-0802517	フランジB 8*25	3	
25	94003-08412	コガタN 8(2)	2	
26	94510-20080	Cシフトメワ 20	2	
27	96100-06006	ヘアリング 6006	2	
28	96105-06004	ヘアリング 6004UU	2	
29	97115-028241	キー 8*7*28RR	2	
30	97116-048241	キー 10*8*48RR	2	
31	98251-3004508	シール D30458	2	
32				
33				
34				
35				
36				
37				
38				
39				
40				
41	92001-1003014	B 10*30 (オーガシャフトピン用)	2	オーガシャフトホルトセット品番 (各10個入)
42	94001-10412	N 10(2) (オーガシャフトピン用)	2	品番:90002-B18-000
43	94111-10012	ハネW 10 (オーガシャフトピン用)	2	品名:シャフトホルト 10*30 ASSY
44				
45				
46				
47				
48				
49				
50				



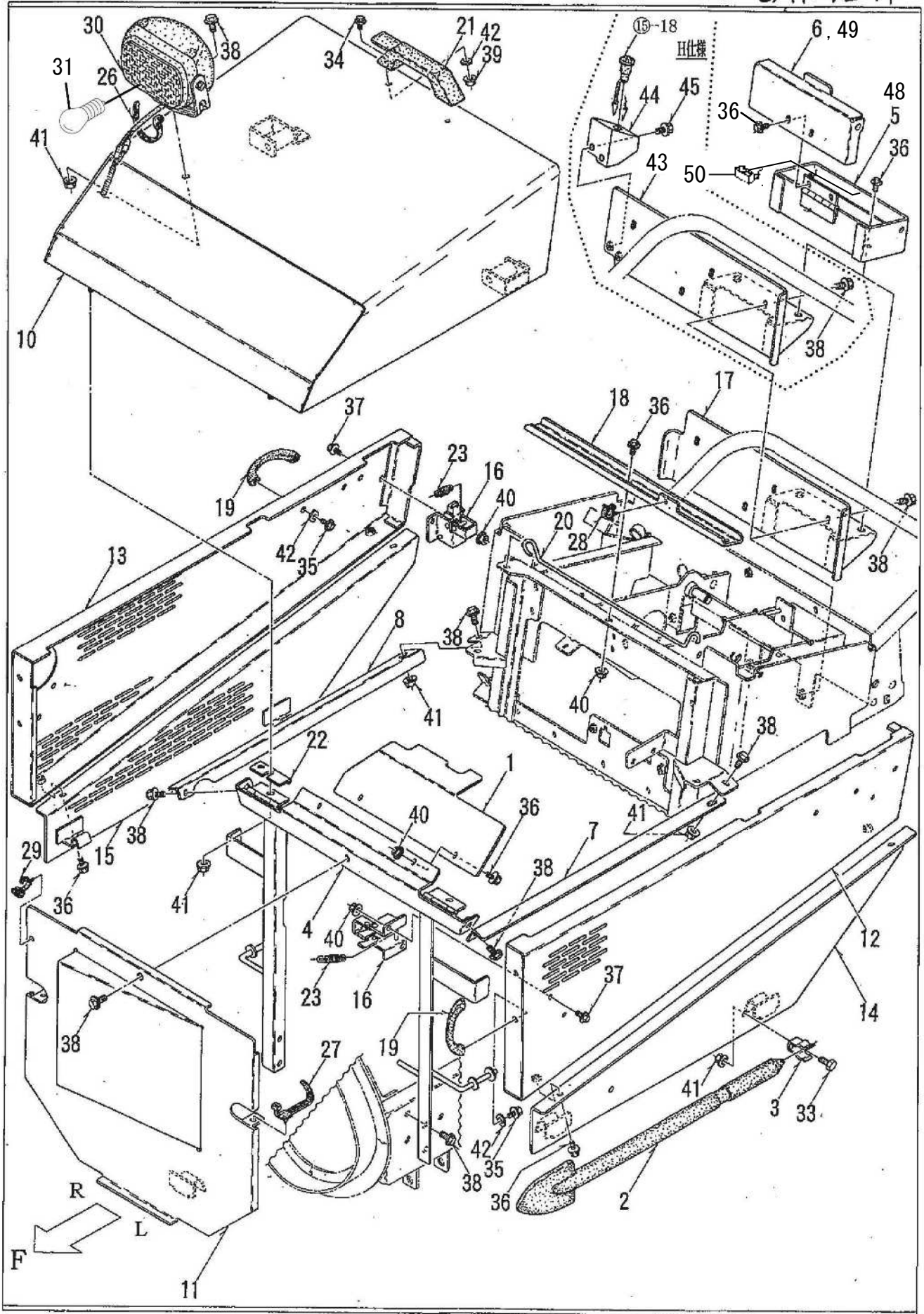
8.メインフレーム・シリンダー 関係

SX1092-Y

No.	品番	品名	個数	備考
1	02100-B80-801	エンジンベースL100V6 COMP	1	
2	41100-B88-806	メインフレーム COMP	1	
3	41200-B43-801	バッテリーベース COMP	1	
4	86901-B43-001	バッテリークランプ	1	
5	86902-B43-000	バッテリーセットホルト	2	
6	89901-B07-000	防振ゴム	1	
7	85901-B51-000	スポンジ 15*30	1	
8				
9	91314-119P7	ケーブルストラップ 1-19P7	1	
10				
11	93100-0801617	フランジB 8*18	2	
12	94001-08412	N 6(2)	4	
13	94005-10412	コカ*8N 10*1.25(2)	6	
14	94006-10410	フランジN 10*1.25	6	
15	94101-06015	ダイヤモンド 6	2	
16				
17				
18				
19				
20				
21	50001-B43-002	上下シリンダ ASSY	1	
22	50001-B50-002	ローリングシリンダ ASSY	1	
23	51100-B43-001	シリンダピン COMP	1	
24	51901-B66-800	ガラー 16*19.5	1	
25	54901-B43-000	シリンダピン 14*85	1	
26	54902-B43-000	シリンダピン 14*57	1	
27	54901-B66-000	シリンダピン 14*95	1	
28				
29				
30	91311-250	リポートタイ RF250	2	
31				
32				
33	93100-0601617	フランジB 6*18	1	
34	94511-12010	Eトメワ 12	6	
35				
36				
37				
38				
39				
40				
41				
42				
43				
44				
45				
46				
47				
48				
49				
50				

9. カバー 関係

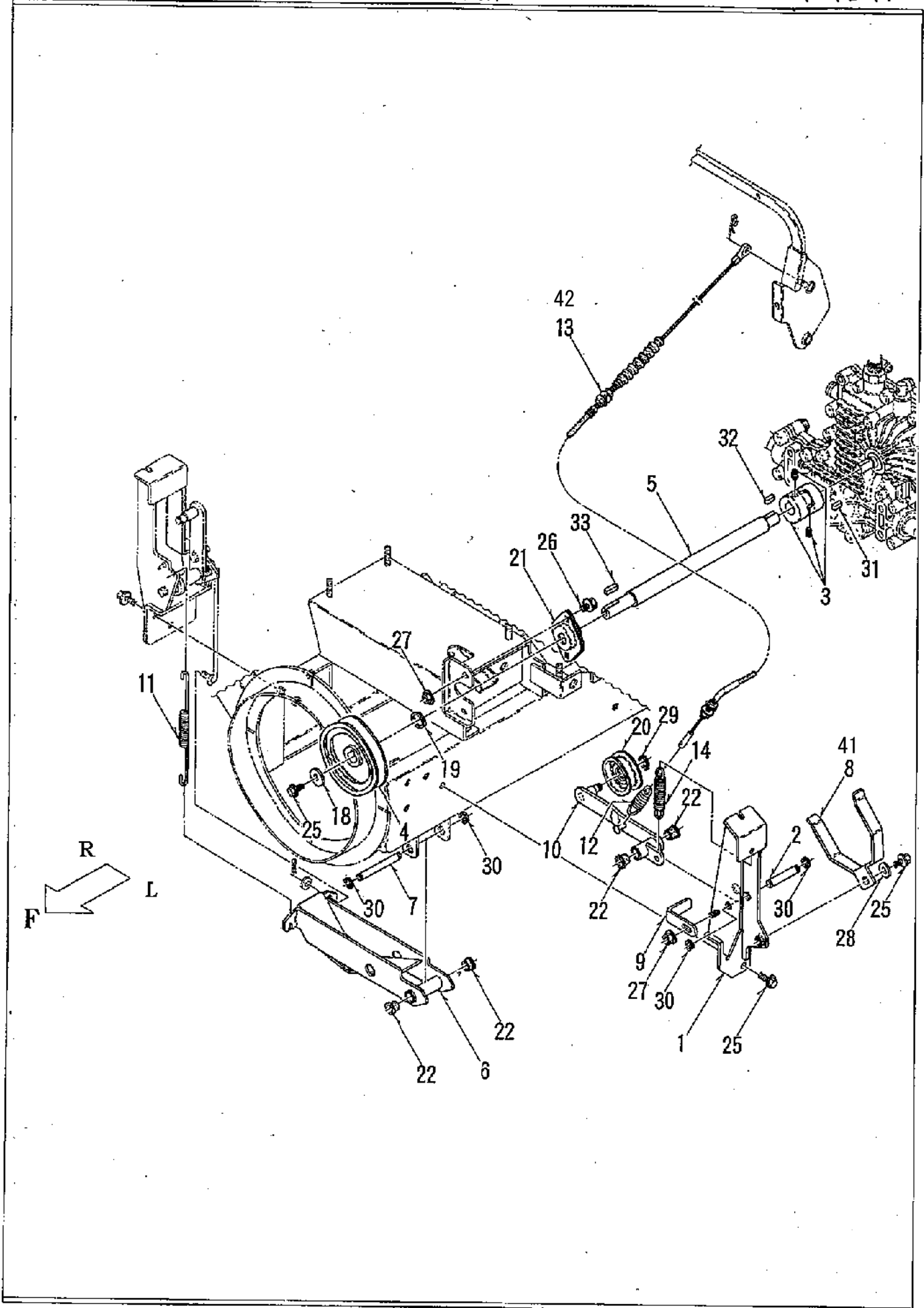
SX1092-H



9.カバー 関係

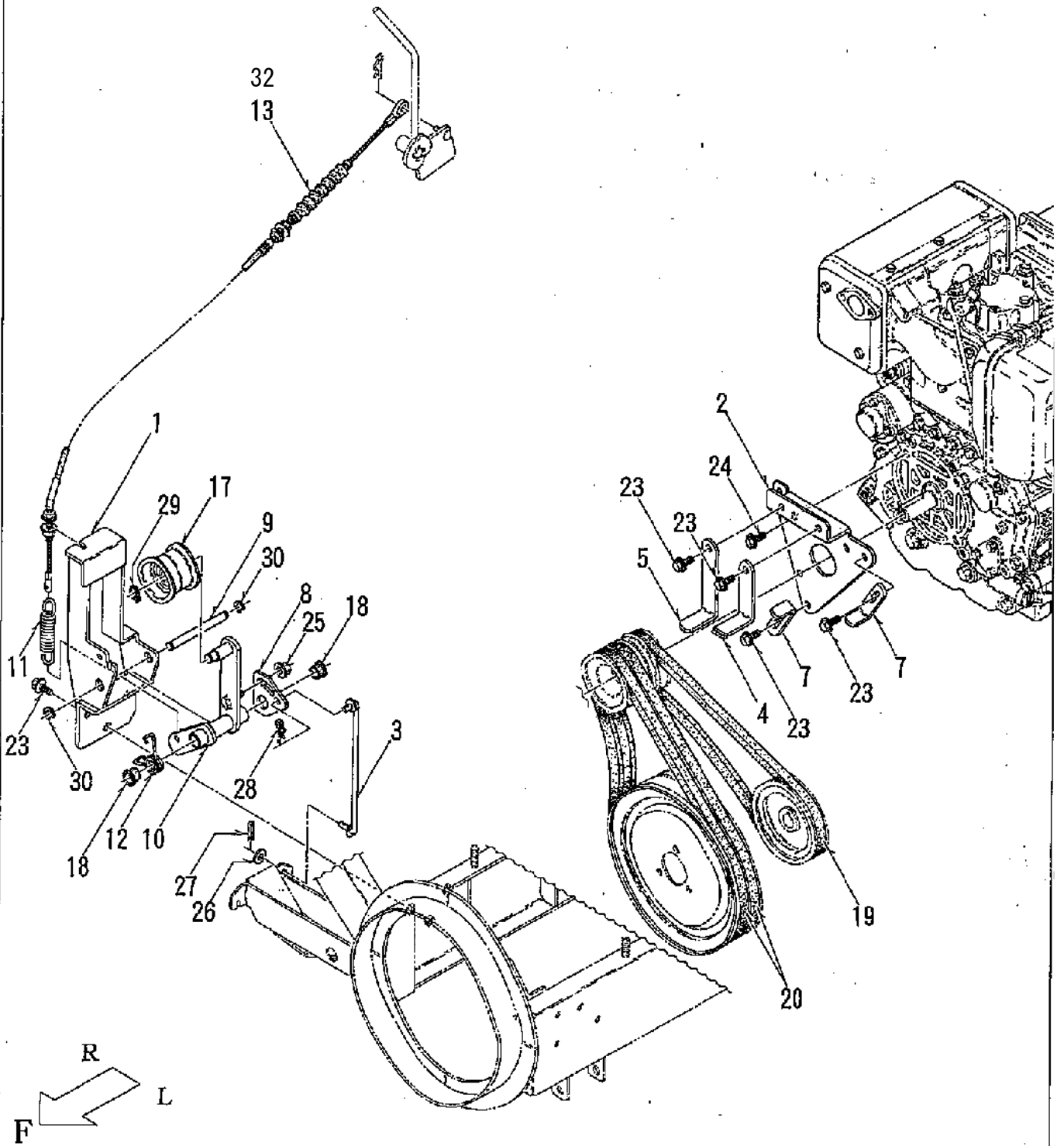
SX1092-H

No.	品番	品名	個数	備考
1	03901-B65-800	ヒートプロテクター	1	
2	39901-B51-000	雪かき棒	1	
3	39902-A85-001	止め金具	2	
4	42100-B66-802	フロントカバー COMP	1	
5	42200-B66-801	ツールボックス COMP	1	適用号機 ~14****
6	42300-B66-800	ツールボックスカバー COMP	1	適用号機 ~14****
7	42901-B66-800	ビーム L	1	
8	42902-B66-800	ビーム R	1	
9				
10	48100-B80-000	ホンネット COMP	1	PL部品番号注文 ⑩-12
11	48300-B66-004	フロントカバー COMP	1	
12	48400-B66-003	サイドカバー-L COMP	1	
13	48500-B80-002	サイドカバー-R COMP	1	
14	48600-B66-801	サイドアンダーカバー-L COMP	1	PL部品番号注文 ⑩-13
15	48700-B80-800	サイドアンダーカバー-R COMP	1	PL部品番号注文 ⑩-14
16	48800-B65-000	サイドカバーストップバー COMP	4	
17	48800-B66-002	パネルリヤカバー-COMP	1	SX1092用
18	48901-B66-800	ホンネットステーホルダー	1	
19	48902-B65-000	ハンドル	4	
20	48903-B43-002	ホンネットステー	1	
21	48904-B43-000	プラスチック取手 AP-829-3	1	
22	48906-B43-800	ホンネットシム	2	
23	91602-B18-002	コイルスプリング 9.5*42	4	
24				
25				
26	91311-140	リピータイ RF140	1	
27	91314-11W02	ケーブルストラップ 1-1W02	2	
28	91315-A0573	ケーブルクリップ A-0573	1	
29	91315-C4397	ケーブルクリップ C-4397	1	
30	91820-0181003	ライト(黒)角.18W.ナイトビーム	1	
31	91821-007	電球12V18WS25BA15S	1	
32				
33	92200-0801617	コガタB 8*16(7T)	2	
34	93100-0501614	フランジB 5*16	2	
35	93100-0601017	フランジB 6*10	8	
36	93100-0601217	フランジB 6*12	11	
37	93100-0601617	フランジB 6*16	8	
38	93100-0801617	フランジB 8*16	14	
39	94002-05410	フランジN 5	2	
40	94002-06410	フランジN 6	11	
41	94002-08410	フランジN 8	7	
42	94101-06015	ダイマルW 6	10	
43	48800-B80-000	パネルリヤカバー-COMP	1	SX1092H用
44	48901-B80-800	ランプステー	1	SX1092H用
45	93100-0601217	フランジB 6*12	2	SX1092H用
46				
47				
48	42200-B66-830	ツールボックス COMP	1	適用号機 15****~
49	42300-B66-830	ツールボックスカバー COMP	1	適用号機 15****~
50	42901-B72-000	マグネットキャッチC-931	1	適用号機 15****~



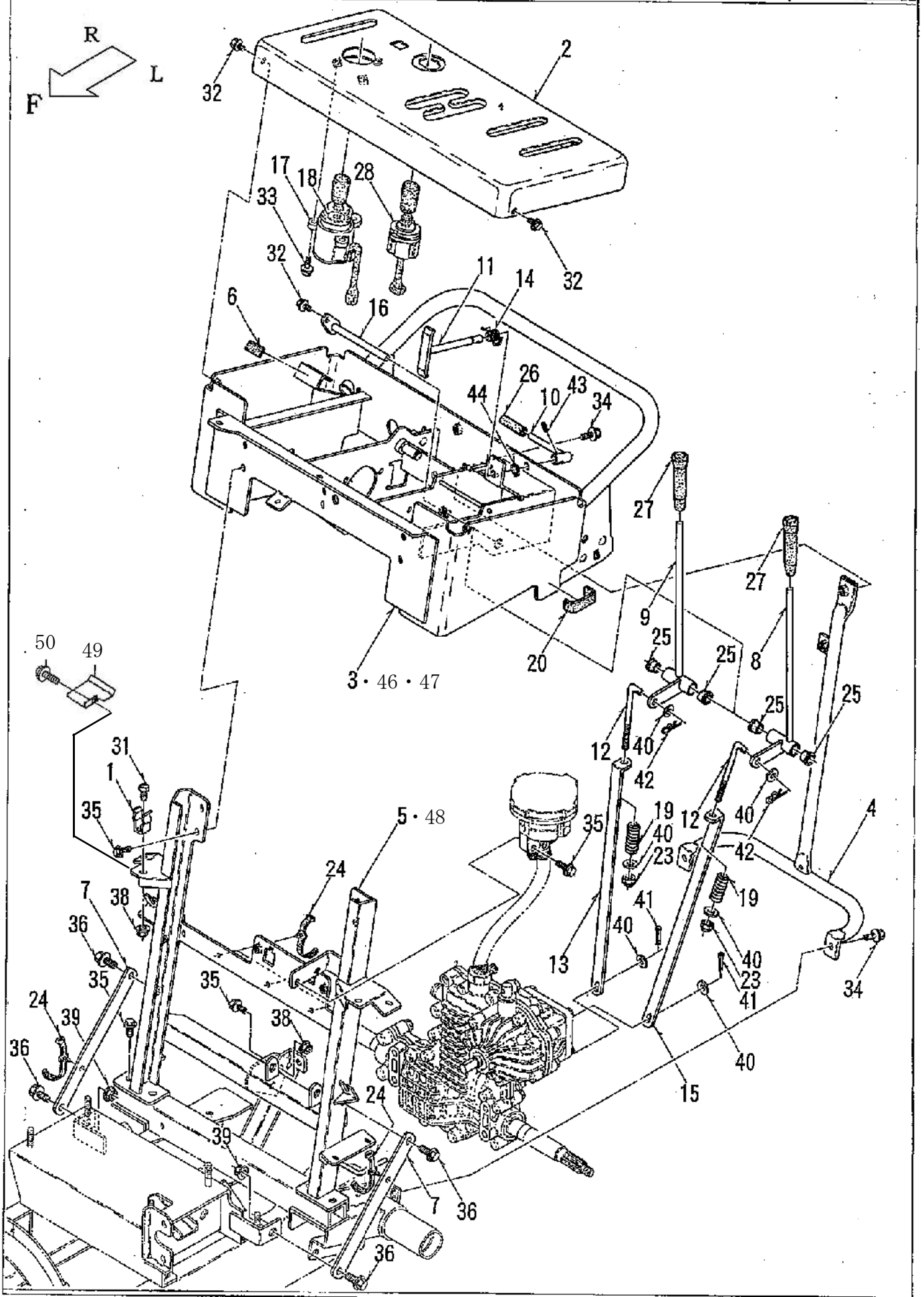
10. 走行テンション・カウンターシャフト 関係

No.	品番	品名	個数	備考
1	61500-B66-800	走行テンションブラケット COMP	1	
2	61901-B65-000	ピン 12*63	1	
3	63200-B43-000	LO80-S-14*20J	1	
4	63902-B65-700	Vプーリー 130B-1*20	1	
5	64901-B43-701	カウンターシャフト	1	
6	65200-B65-800	ブレーキ COMP	1	
7	65901-B51-000	ピン 12*87	1	
8	65903-B65-800	ベルトストップバー C	1	適用号機 ~12****
9	65904-B65-800	ベルトストップバー D	1	
10	66300-B65-801	走行テンションアーム COMP	1	
11	66901-B43-000	ブレーキスプリング	1	
12	66902-B65-000	コイルスプリング 16*60	1	
13	77200-B65-002	走行クラッチワイヤー	1	適用号機 ~207180
14	91604-B43-000	コイルスプリング 13.5*90	1	
15				
16				
17				
18	91251-0830321	マルザガネ 8*30*3.2	1	
19	91251-2030231	マルザガネ 20*30*2.3	1	
20	91615-12552243	テンションプーリー 55TB1(3個)	1	
21	91632-204450	ピンフランジ形ユニット ASPFL204	1	
22	91644-121080	フランジブッシュ 80F-1210	4	
23				
24				
25	93100-0801617	フランジB 8*16	4	
26	93100-0802017	フランジB 8*20	2	
27	94002-08410	フランジN 8	3	
28	94101-08015	ダイマルW 8	1	
29	94510-12080	Gシフトメワ 12	1	
30	94511-09010	Eトメワ 9	4	
31	97112-020241	キー 5*5*20RR	1	
32	97113-018241	キー 6*6*18RR	1	
33	97113-025041	キー 6*6*25S	1	
34				
35				
36				
37				
38				
39				
40				
41	65100-B80-800	ベルトストップバーCOMP	1	適用号機 13****~
42	77300-B81-000	走行クラッチワイヤー	1	適用号機 207181~
43				
44				
45				
46				
47				
48				
49				
50				



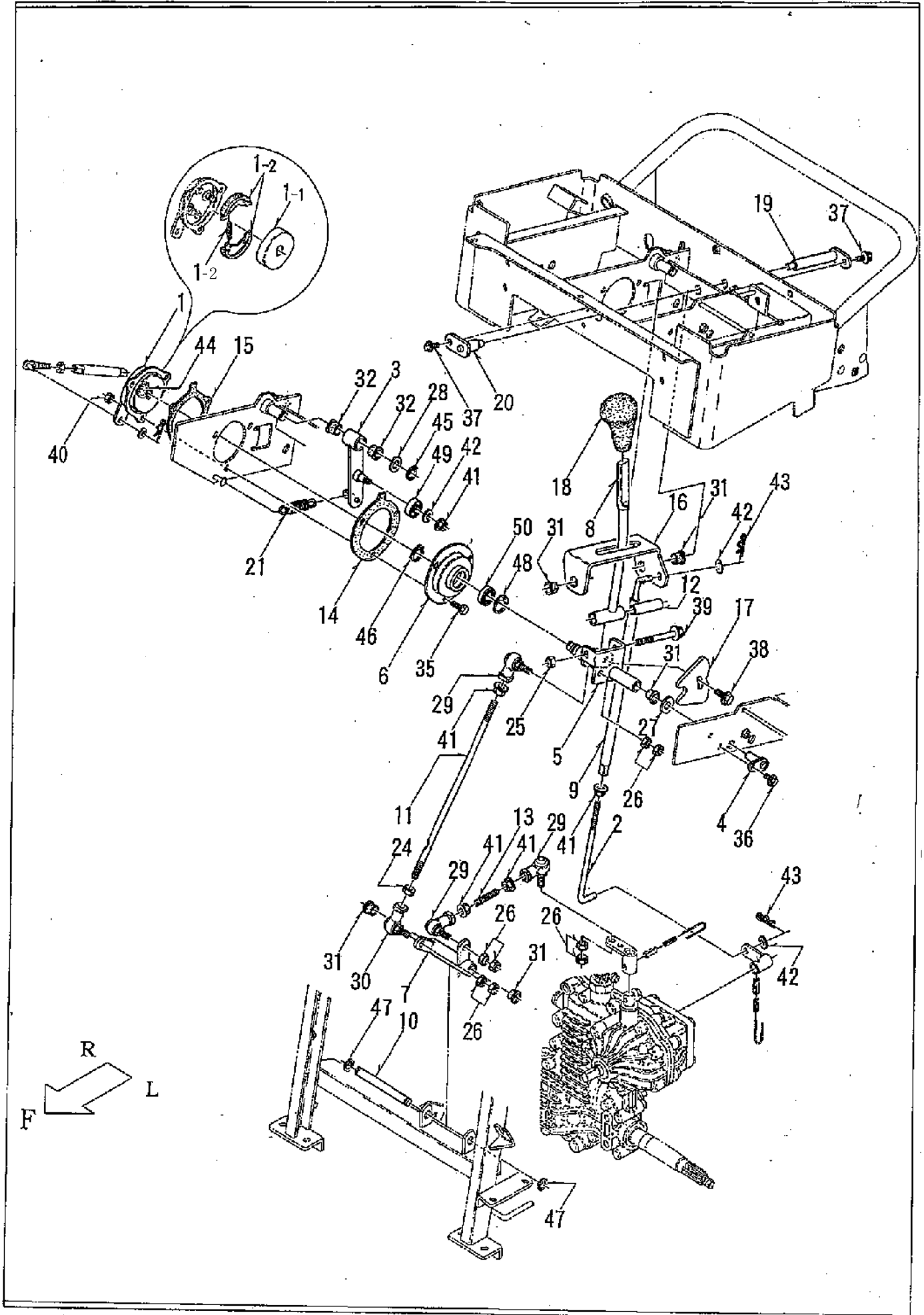
11.プロワテンション 関係

No.	品番	品名	個数	備考
1	61200-B66-800	プロワテンションブラケット COMP	1	
2	61400-B65-800	ヘルストブラケット COMP	1	
3	65300-B65-001	ブレーキリンク COMP	1	
4	65400-B65-800	ヘルストッパ E COMP	1	
5	65901-B65-800	ヘルストッパ A	1	
6				
7	65902-B65-800	ヘルストッパ B	2	
8	65905-B65-801	ブレーキカム	1	
9	65906-B65-000	ピン 12*110	1	
10	66200-B65-802	プロワテンションアーム COMP	1	
11	66901-B65-000	コイルスプリング 18*96	1	
12	72901-B54-002	リターンスプリングL	1	
13	77100-B66-002	オーガクラッチワイヤー	1	適用号機 ~207180
14				
15				
16				
17	91615-12604443	テンションプーリ 60TB2(3価)	1	
18	91644-121080	フランジブッシュ 80F-1210	2	
19	91651-0209034	オレンジヘルト LB34	1	
20	91651-0209046	オレンジヘルト LB46	2	
21				
22				
23	93100-0801617	フランジB 8*16	7	
24	93100-0802017	フランジB 8*20	3	
25	94002-08410	フランジN 8	1	
26	94101-08010	ミガキW 8	1	
27	94210-25150	ワリピン 2.5*15	1	
28	94251-080111	スナッフピン A8*1.8	1	
29	94510-12080	Gジグ外メウ 12	1	
30	94511-09010	Eトメウ 9	2	
31				
32	77100-B66-003	オーガクラッチワイヤー	1	適用号機 207181~
33				
34				
35				
36				
37				
38				
39				
40				
41				
42				
43				
44				
45				
46				
47				
48				
49				
50				



12.コントロール部:ボックス・サイドクラッチ 関係

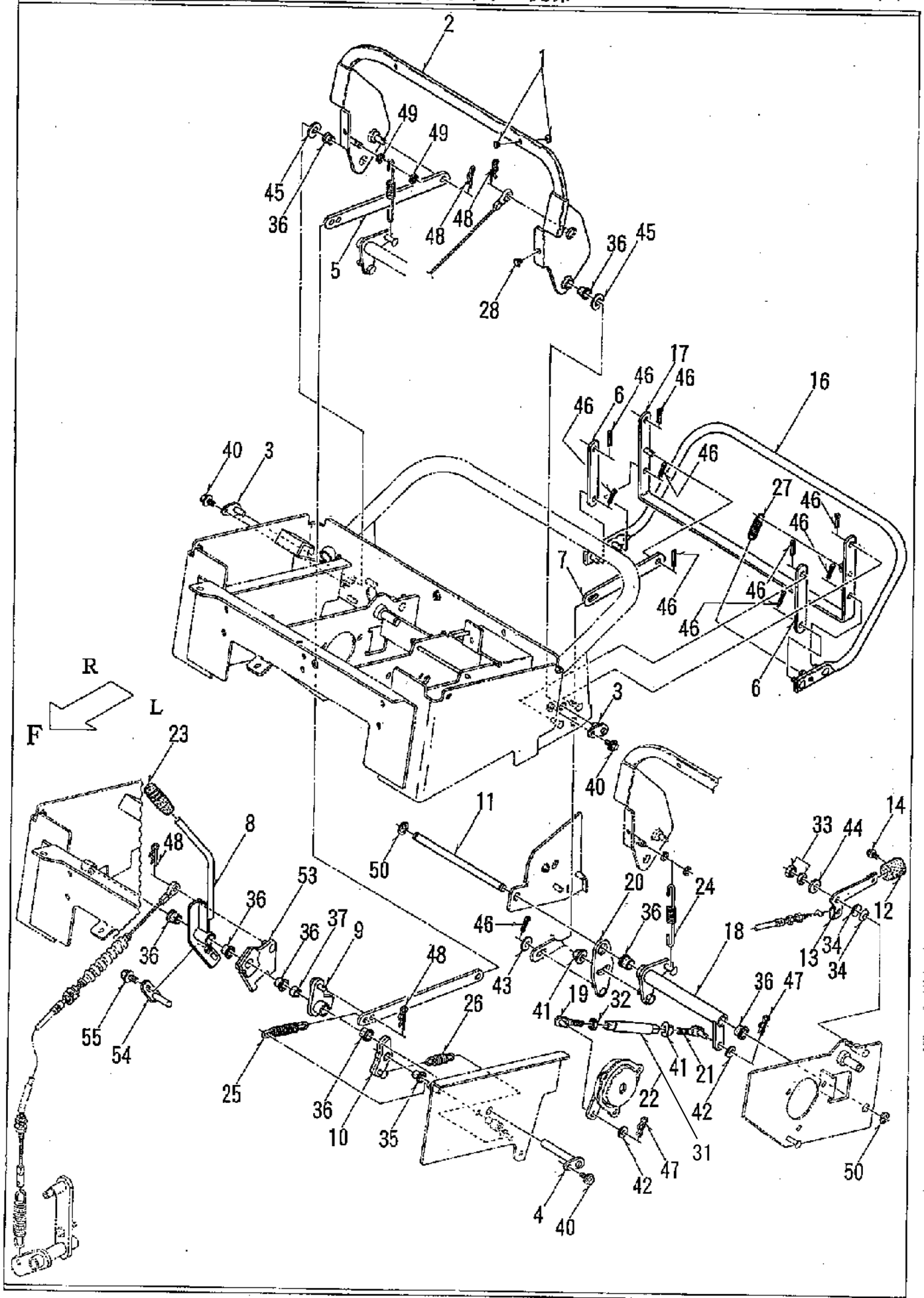
No.	品番	品名	個数	備考
1	39902-A65-001	止め金具	2	
2	72100-B66-801	コントロールパネル COMP	1	PL部品番号注文①-15
3	72200-B80-802	コントロールボックス COMP	1	適用号機 : ~16****
4	72400-B66-801	コンパネサポート COMP	1	
5	72500-B66-802	コントロールタワー COMP	1	適用号機 : ~202813
6	72901-B43-000	ゴム板 15*30*5	1	
7	72902-B66-800	ステー 240	2	
8	73200-B43-850	サイドクラッチレバー-L COMP	1	
9	73400-B43-850	サイドクラッチレバー-R COMP	1	
10	73700-B43-801	駐車ブレーキレバー COMP	1	
11	73800-B43-051	駐車ブレーキ COMP	1	
12	73901-B43-050	サイドクラッチロッド	2	
13	73902-B43-801	サイドクラッチロッドB	1	
14	73904-B43-001	ネジリスプリング	1	
15	73907-B43-800	サイドクラッチロッドBL	1	
16	76500-B43-000	レバーピン 120 COMP	1	
17	83200-B18-000	コントロールスイッチ	1	ブのみ 35365-766-801
18	83902-B18-000	マルサガネ 11*32*4.5	1	
19	91801-A91-001	コイルスプリング 14*50	2	
20	82904-B56-000	スポンジ 15*100	2	
21				
22				
23	91233-084110	Uナット 8	2	
24	91314-119P7	ケーブルストラップ 1-19P7	5	
25	91644-121080	フランジブッシュ 80F-1210	4	
26	91731-0809023	レバーグリップ RJ8	1	
27	91731-1008014	レバーグリップ OH10	2	
28	91830-0034105	クロスレバースイッチSW90 SU	1	91830-0034105-01 フェーズSW90SU 91830-0034105-02 スプリングフックSW90SU
29				
30				
31	92200-0801617	コガタB 8*16(JT)	2	
32	93100-0601217	フランジB 6*12	4	
33	93100-0602017	フランジB 6*20	3	
34	93100-0801617	フランジB 8*16	3	
35	93100-0802017	フランジB 8*20	10	
36	93300-1002017	フランジB 10*1.25*20	4	
37				
38	94002-08410	フランジN 8	4	
39	94008-10410	フランジN 10*1.25	2	
40	94101-08010	ミガキW 8	6	
41	94210-25150	ワリピン 2.5*15	2	
42	94251-080111	スナックピン A8*1.8	2	
43	94319-30016	スプリングピン 3*16	1	
44	94510-10080	Cシフトメロ 10	1	
45				
46	72200-B80-803	コントロールボックスCOMP	1	適用号機 : 17****
47	72200-B80-831	コントロールボックスCOMP	1	適用号機 : 18****~
48	72500-B66-830	コントロールタワーCOMP	1	適用号機 : 205361~
49	88901-B70-800	リレーカート	1	適用号機 : 205361~
50	93100-0801617	フランジB8X16	1	適用号機 : 205361~



13.コントロール部:変速レバー 関係

SX1092-H

No.	品番	品名	個数	備考
1	70001-B50-003	ブレーキ ASSY	1	--- 1-1...71901-B50-001 ブレーキドラム 1 (W3801-02KL) --- 1-2... W1656-03-S 1個 ブレーキシューセット
2	73908-B43-002	副変速ロッドB	1	
3	74400-B50-802	アーム COMP	1	
4	74500-B43-000	レバーピン30 COMP	1	
5	74600-B43-805	変速レバーボス COMP	1	
6	74700-B43-800	ブレーキホルダー COMP	1	
7	75500-B43-850	HSTリンク COMP	1	
8	75700-B43-851	変速レバー COMP	1	
9	75800-B43-850	副変速ロッド A COMP	1	
10	75901-B43-050	ピン 12*115	1	
11	75902-B43-052	HST主変速ロッド	1	
12	75903-M72-001	ガラ 9*63.5	1	
13	75904-B43-050	HST主変速リンク	1	
14	75904-B50-000	パッキンA	1	
15	75905-B50-000	パッキンB	1	
16	75906-B43-801	変速レバーアーム	1	
17	75908-B50-800	変速レバーカム	1	
18	75991-A90-000	変速レバーニギリ	1	
19	76600-B43-000	HSTピン R COMP	1	
20	76600-B66-800	HSTピン F COMP	1	
21	91602-B50-001	コイルスプリング 13.4*70	1	
22				
23				
24	91231-0841210	コガタビタリN 8(2)	1	
25	91233-084110	Uナット 8	1	
26	91235-08100	ハードロックN 8	4	
27	91251-1225601	マルサガネ 12*25*6.0	1	
28	91251-1525231	マルサガネ 15*25*2.3	1	
29	91634-080211	リンクボール BL8D	3	
30	91634-080221	リンクボール BL8DL	1	
31	91644-121080	フランジブッシュ 80F-1210	5	
32	91644-151280	フランジブッシュ 80F-1512	2	
33				
34				
35	92900-0601617	パネB 6*16(7T)	3	
36	93100-0601217	フランジB 6*12	1	
37	93100-0601617	フランジB 6*16	2	
38	93100-0802017	フランジB 8*20	1	
39	93100-0808017	フランジB 8*80	1	
40	94001-06412	N 6(2)	3	
41	94002-08410	フランジN 8	5	
42	94101-08010	シガキW 8	3	
43	94251-080111	スナップピン A8*1.8	2	
44	94510-14080	シジクメワ 14	1	
45	94510-15080	シジクメワ 15	1	
46	94510-17080	シジクメワ 17	1	
47	94511-09010	肘メワ 9	2	
48	94520-30080	シアナメワ 30	1	
49	96105-06200	ヘアリング 6200UU	1	
50	96105-06903	ヘアリング 6903UU	1	



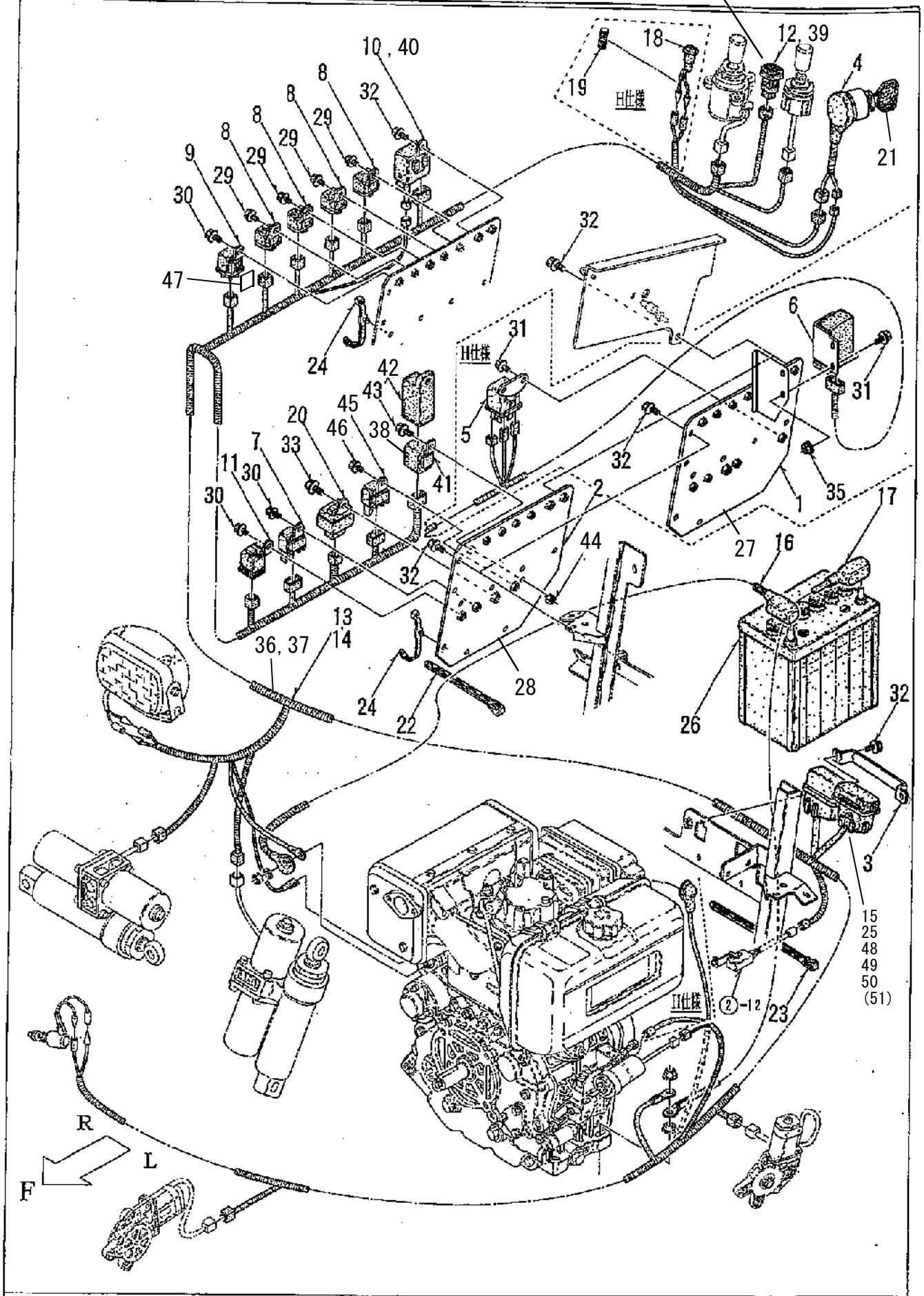
14.コントロール部:メイン・オーガ クラッチ 関係

SX1092・H

No.	品番	品名	個数	備考
1	71902-B28-000	リハット	2	
2	73100-B43-453	メインクラッチレバー COMP	1	
3	73200-B50-000	レバーピン 15 COMP	2	
4	73800-B39-000	レバーピン75.5 COMP	1	
5	73905-B43-801	レバーリンク	1	
6	73909-B43-800	レバーリンク100	2	
7	73910-B43-800	停止レバーリンク	1	
8	74100-B80-801	オーガクラッチレバー COMP	1	
9	74400-B30-800	カム COMP	1	
10	74500-B30-800	ストップバー COMP	1	
11	75905-B43-000	ピン 12*205	1	
12	75907-B18-000	スロットルレバーノブ	1	
13	75907-B39-800	スロットルレバー	1	
14	75908-B18-001	スペシャルスクリュー 4*8	1	
15				
16	76100-B43-801	非常停止レバー-A COMP	1	
17	76200-B43-800	非常停止レバー-B COMP	1	
18	76300-B43-801	レバーアーム COMP	1	
19	76300-B50-000	調整ロッドL COMP	1	
20	76400-B43-800	レバーアームアジャスター COMP	1	
21	76400-B50-000	調整ロッドR COMP	1	
22	76901-B43-801	リンク130	1	適用号機 ~14****
23	76902-B18-000	操作レバーニキリ簧	1	
24	91601-B50-003	コイルスプリング 10*118	1	
25	66902-M77-000	コイルスプリング 18.4×92	1	
26	91603-B50-001	コイルスプリング 10*50	1	
27	91605-G01-001	コイルスプリング 10*45	1	
28	91701-A41-000	グロメットφ8	2	
29				
30				
31	76904-B54-801	リンク125	1	適用号機 15****~
32	91231-0841210	コグタビタリN 8(2	1	
33	91235-08100	ハートロックN 8	1	
34	91252-082	サラハネ H 8	2	
35	91644-101280	フランジブッシュ 80F-1012	1	
36	91644-121080	フランジブッシュ 80F-1210	8	
37	91645-120880	ブッシュ 80B-1208	1	
38				
39				
40	93100-0601217	フランジB 6*12	3	
41	94002-08410	フランジN 8	2	
42	94101-08010	ミカキW 6	2	
43	94101-08010	ミカキW 8	1	
44	94101-08015	ダイヤモンドW 8	1	
45	94101-12010	ミカキW 12	2	
46	94210-25150	ワリピン 2.5*15	10	
47	94251-060111	スナッフピン A6*1.8	2	
48	94251-080111	スナッフピン A8*1.8	4	
49	94511-07010	エトメワ 7	2	
50	94511-09010	エトメワ 9	2	
51			0	
52			0	
53	74200-B80-801	ワイヤープレート COMP	1	Δ11.7.7
54	74300-B80-800	シャフトプレート COMP	1	
55	93100-0601617	フランジB 6*16	1	
56				
57				
58				
59				
60				

1.5. 電装 関係

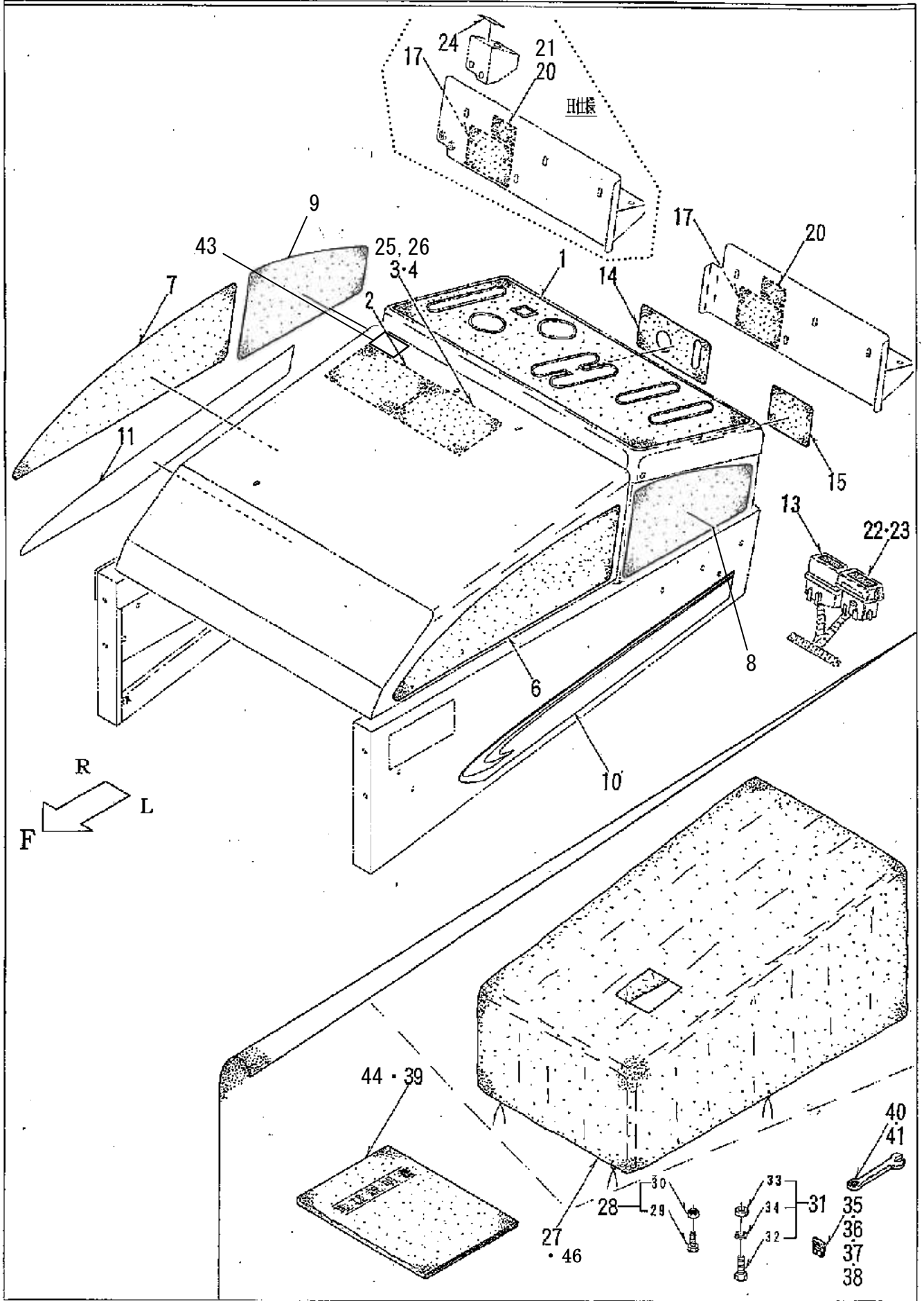
SX1092-H



15.電装 関係

SX1092-H

No.	品番	品名	個数	備考
1	82200-B80-800	リレーフ'ラケットH COMP	1	SX1092H用 適用号機 ~13****
2	82100-B80-800	リレーフ'ラケット COMP	1	SX1092用 適用号機 ~13****
3	82902-B43-000	ヒューズ'BOXクランプ	1	
4	83100-A90-000	スターティングスイッチ	1	
5	83200-A90-001	グロ-リレー	1	SX1092H用 119650-77911
6	83300-A90-000	QHSコントローラー	1	SX1092H用 129505-77900
7	84100-B32-001	C リレー	1	ライトリレー
8	84200-B56-000	モーターリレー	4	
9	84100-B46-000	リレー 1B-1M	1	エンジンコントロールリレー
10	84200-B18-000	シュータボックス	1	適用号機 ~13****
11	84500-B18-001	NO リレー	1	セルリレー
12	83500-B18-000	小形照光スイッチ	1	適用号機 ~13****
13	85100-B80-000	メインハーネス	1	SX1092用 適用号機 ~13****
14	85200-B80-000	メインハーネス H	1	SX1092H用 適用号機 ~13****
15	91811-340	スロ-フ'ロ-ヒューズ' 40A	1	スロ-フ'ロ-ヒューズ' ボックス内
16	87100-B43-000	バッテリーコード (+650	1	
17	87200-B43-000	バッテリーコード (-700	1	SX1092H用
18	89100-B21-000	パイロットランプ	1	SX1092H用
19	91382-0500401	コルゲート5*40	1	SX1092H用
20	114675-77921	タイマー	1	ライトタイマー
21	198360-52160	キーASSY	1	2個入
22	91311-140	リピータイ RF140	4	
23	91311-250	リピータイ RF250	2	
24	91314-11W02	ケーブルストラップ 1-1W02	7	
25	91811-350	スロ-フ'ロ-ヒューズ' 50A	1	スロ-フ'ロ-ヒューズ' ボックス内
26	91890-055B24R	バッテリー 55B24R	1	PL部品番号注文①-16
27	82200-B80-830	リレーフ'ラケットH COMP	1	適用号機 14****~
28	82100-B80-830	リレーフ'ラケット COMP	1	適用号機 14****~
29	93100-0501017	フランジB 5*10	4	適用号機 ~13****
30	93100-0601217	フランジB 6*12	3	
31	93100-0601217	フランジB 6*12	4	SX1092H用
32	93100-0601617	フランジB 6*16	5	
33	93100-0801617	フランジB 8*16	1	タイマー用114675-77920
34	93100-0601217	フランジB 6*12	4	適用号機 14****~
35	94002-0641D	フランジN 6	2	SX1092H用
36	85100-B80-030	メインハーネス	1	適用号機 14****~
37	85200-B80-030	メインハーネス H	1	適用号機 14****~
38	84100-B81-000	タイマー3SEC	1	適用号機 14****~ ハイトタイマー
39	91830-0011000	小形照光スイッチ(フリー	1	適用号機 14****~
40	84200-B88-000	シュータリレー	1	適用号機 14****~
41	84100-B66-001	タイマーユニット	1	適用号機 ~13**** ハイトタイマー
42	84200-B66-000	タイマーカバー	1	適用号機 ~13****
43	93100-0601617	フランジB 6*16	1	
44	91233-064010	Uナット6	1	適用号機 ~13****
45	84100-B32-001	Cリレー	1	適用号機 ~13****
46	93100-0601217	フランジB 6*12	1	適用号機 ~13****
47	89901-B80-000	スポンジ 30×30	1	適用号機 15****~
48	91811-105	プレート'ヒューズ' 5A		ヒューズ'ボックス内 SX1092:1個、SX1092H:1個
49	91811-115	プレート'ヒューズ' 15A		ヒューズ'ボックス内 SX1092:1個、SX1092H:1個
50	91811-125	プレート'ヒューズ' 25A		ヒューズ'ボックス内 SX1092:2個、SX1092H:1個
51	91811-110	プレート'ヒューズ' 10A		ヒューズ'ボックス内 SX1092:0個、SX1092H:1個



16.マーク・付属品 関係

SX1092-H

No.	品番	品名	個数	備考
1	79901-B66-000	パネルマーク	1	
2	79902-B66-000	メンテナンスマーク	1	
3	79907-B30-000	リレーマーク	1	SX1092用 適用号機 ~13****
4	79908-B30-000	リレーマークH	1	SX1092H用 適用号機 ~13****
6	79901-B30-001	ボンネットマークL	1	
7	79902-B30-001	ボンネットマークR	1	
8	79903-B30-001	SX1092マークL	1	
9	79904-B30-001	SX1092マークR	1	
10	79905-B30-001	DIESELマークL	1	
11	79906-B30-001	DIESELマークR	1	
12				
13	79916-B39-000	スローフローヒューズマーク	1	
14	79980-B43-052	キースイッチマーク	1	
15	79990-B43-003	駐車ブレーキマーク	1	
16				
17		機体番号付社銘板	1	
18	91910-B30-000	型式ラベル	1	SX1092用
19	91911-B30-000	型式ラベル	1	SX1092H用
20	91906-B72-000	SSSマーク	1	適用号機 ~14****
21	91906-B72-030	SSS マーク	1	適用号機 15****~
22	79988-B44-000	ヒューズマークD	1	SX1092用
23	79983-B44-050	ヒューズマークD	1	SX1092H用
24	79915-B30-000	予熱マーク	1	SX1092H用
25	79907-B80-030	リレーマーク	1	適用号機 14****~
26	79908-B80-030	リレーマークH	1	適用号機 14****~
27	78100-A90-001	シートカバー (オレンジ)	1	同梱部品
28	90002-B10-000	シャーホルト8*25(ロックナットASSY)	1	同梱部品 プロワシャーピン用
29	92201-0802514	コガタB 8*25	10	
30	91234-084110	コガタ7ロックN B	10	
31	90002-B18-000	シャーホルト 10*30 ASSY	1	同梱部品 オーガシャーピン用
32	92001-1003014	B 10*30	10	
33	94001-10412	N 10(2)	10	
34	94111-10012	パネW 10	10	
35	91811-115	プレートヒューズ 15A	1	
36	91811-105	プレートヒューズ 5A	1	
37	91811-125	プレートヒューズ 25A	1	
38	91811-110	プレートヒューズ 10A	1	SX1092H用
39	91901-B80-000	取扱説明書	1	適用号機 ~202813
40	91905-B16-000	コンビネーションレンチ 17	2	同梱
41	91903-B43-000	コンビネーションレンチ 12	2	同梱
42				
43	91193-019	デッドマン危険ラベル	1	適用号機 205361~
44	91901-B80-030	取扱説明書(SX1092)	1	適用号機 205361~
45				
46	08902-B70-000	シートカバー(シルバー)		オプション部品
47				
48				
49				
50				

1

2

3

●エンジン回転中はのぞいたり、手を突っ込んだりしないでください。
●足を踏んだり座りながらエンジンが停止してから、蓋が閉鎖で開いてください。
●蓋が閉鎖状態で、ケガをするおそれがあります。

4

●作業中は設置口を人や建物に当たらないでください。
●取組部によりケガや破損のおそれがあります。

5

●エンジン回転中はのぞいたり、手を突っ込んだりしないでください。
●足を踏んだり座りながらエンジンが停止してから、蓋が閉鎖で開いてください。
●蓋が閉鎖状態で、ケガをするおそれがあります。

6

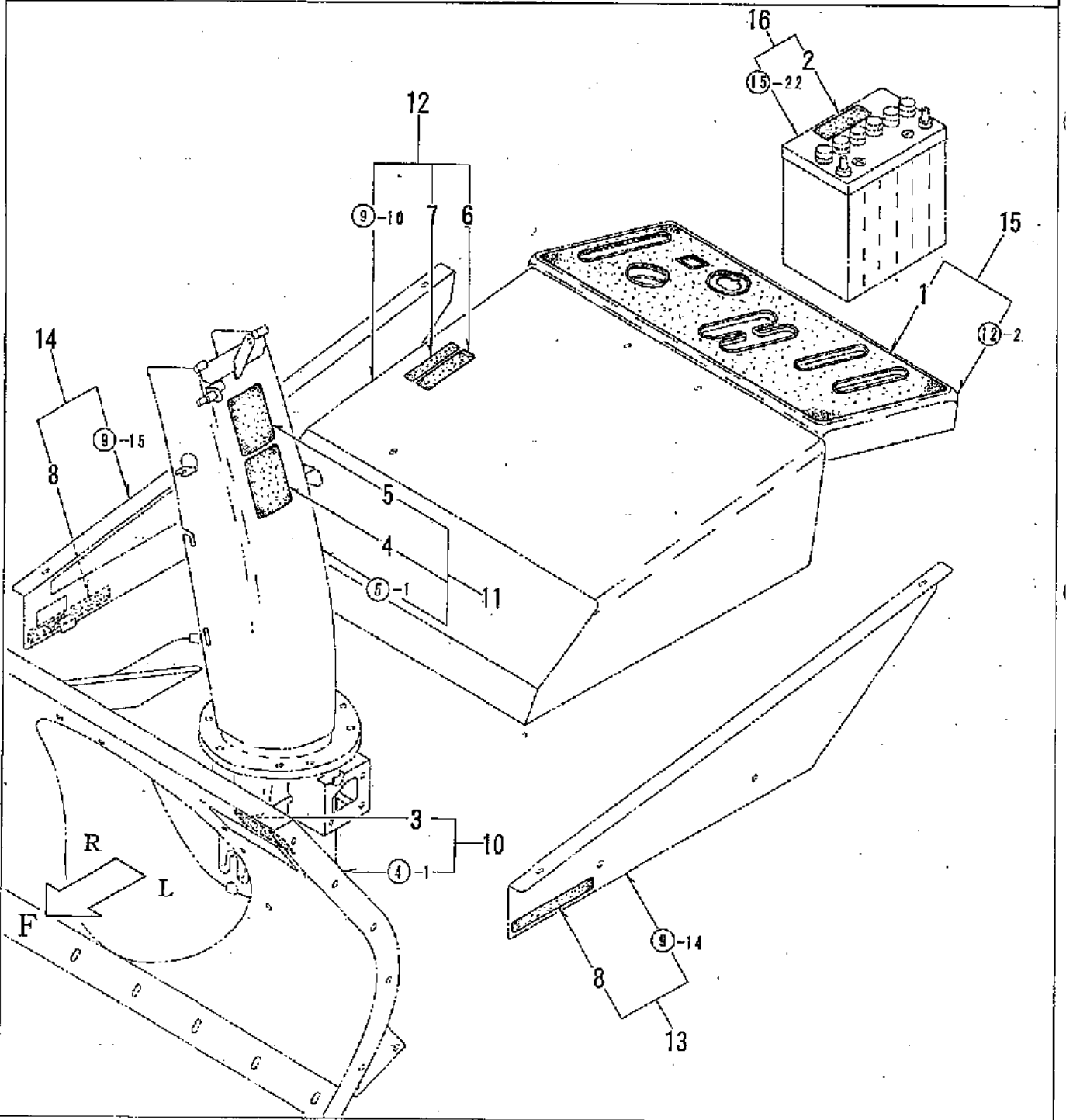
引風ガスに注意
引風ガスは引風機を動作させると発生し、人体に有害です。

7

マフラーは排気ガスを発生させ、人体に有害です。

8

●カバー類は正しく取付けてください。
●ケガをするおそれがあります。



17.ラベル(安全) 関係

SX1092.H

No.	品番	品名	個数	備考
1	79901-B66-000	パネルマーク	1	
2	91193-003	バッテリー危険ラベル	1	
3	91193-006	オーガ危険ラベル(ヨコ)	1	
4	91194-002	飛散警告ラベル	1	
5	91194-004	ブロー警告ラベル	1	
6	91194-008	排気ガス警告ラベル(ヨコ)	1	
7	91195-001	マフラー注意ラベル	1	
8	91195-010	カバー注意ラベル	2	
9				
④-1	10 31100-B66-000 L 31100-B66-131L 31100-B66-005	除雪フレーム(PL)ASSY 除雪フレーム(PL) ASSY 除雪フレーム COMP	1式 1式	適用号機 ~14**** 適用号機 15****~
上部-3	91193-006	オーガ危険ラベル(ヨコ)	1	
⑤-1	11 33100-B66-000 L 33100-B66-131L 33100-B66-000	シュタ(PL)ASSY シュタ(PL) ASSY シュタ COMP	1式 1式	適用号機 ~14**** 適用号機 15****~
上部-4	91194-002	飛散警告 ラベル	1	
上部-5	91194-004	ブロー警告 ラベル	1	
⑥-10	12 48100-B80-000 L 48100-B80-000	ホンネット(PL)ASSY ホンネット COMP	1式 1	
上部-6	91194-008	排気ガス警告 ラベル(ヨコ)	1	
上部-5	91195-001	マフラー注意 ラベル	1	
⑥-14	13 48600-B66-800 L 48600-B66-801	サイドアンダーカバー-L(PL)ASSY サイドアンダーカバー-L COMP	1式 1	
上部-8	91195-010	カバー注意 ラベル	1	
⑥-15	14 48700-B80-800 L 48700-B80-800	サイドアンダーカバー-R(PL)ASSY サイドアンダーカバー-R COMP	1式 1	
上部-8	91195-010	カバー注意 ラベル	1	
⑦-2	15 72100-B66-800 L 72100-B66-801	コントロールパネル(PL)ASSY コントロールパネル COMP	1式 1	
上部-1	79901-B66-000	パネルマーク	1	
⑧-26	16 91890-055B24R L 91890-055B24R	バッテリー55B24R(PL)ASSY バッテリー 55B24R	1式 1	
上部-2	91193-003	バッテリー危険ラベル	1	
17				
18				
19				